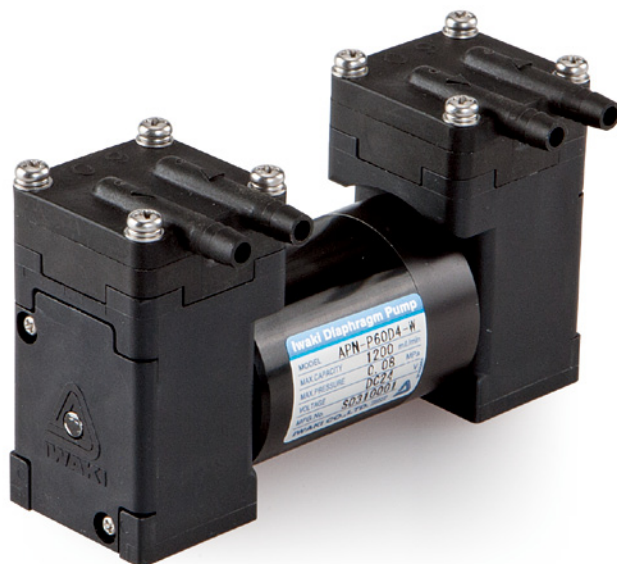


### 气 - 液混合输送泵

# APN-P60-W



## 适用于气-液混合输送的气泵 采用双头无刷电机

### 双泵头

单电机带动双泵头  
双泵头使性能翻倍，流量是常规 APN-60 的两倍  
每个泵头可独自输送不同液体

### 长寿命

采用无刷电机  
寿命大大延长，可与交流电机的工作寿命相比拟

### 1-5V 控制功能

外接 1-5V 信号，控制电机转速  
若无需 1-5V 控制，则将信号线直接连接 24V 电源端，电机将以最大转速运行

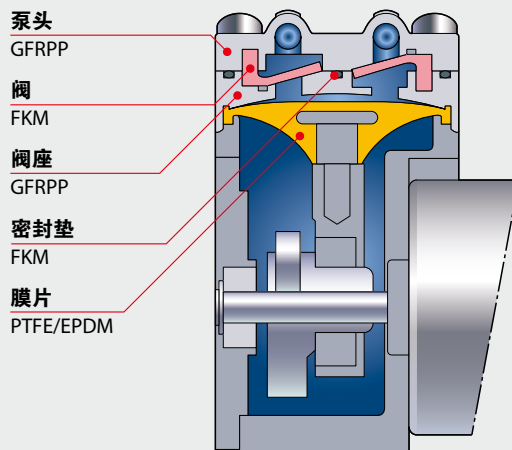
### 低噪音

相比有刷电机，无刷电机能有效降低工作噪音

### 内置驱动电路

电机配有内置驱动电路，无需绕线步骤  
采用 24V 直流，突破交流电的种种限制

### 结构图与过流端材质

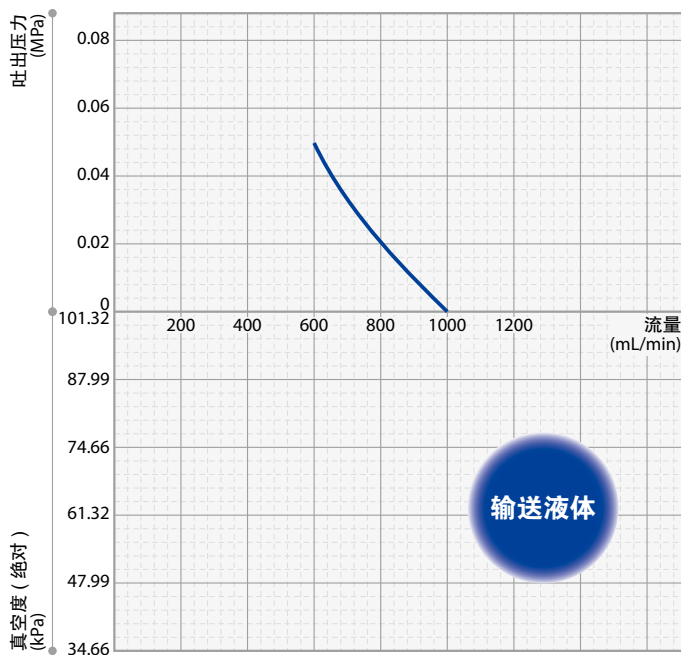
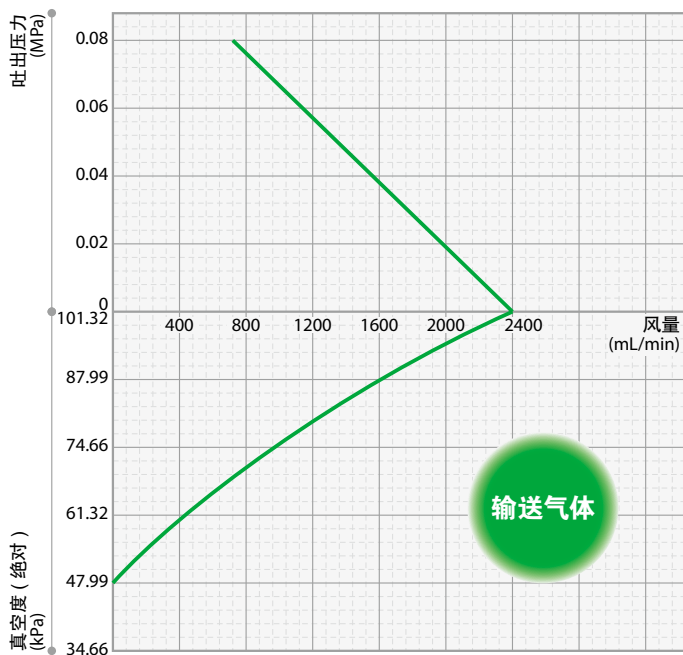


### 应用示例

- 医疗器械，化学分析仪内置器件
- 废液回收（临床化学分析仪）
- 输送清洗液（临床化学分析仪）



性能曲线



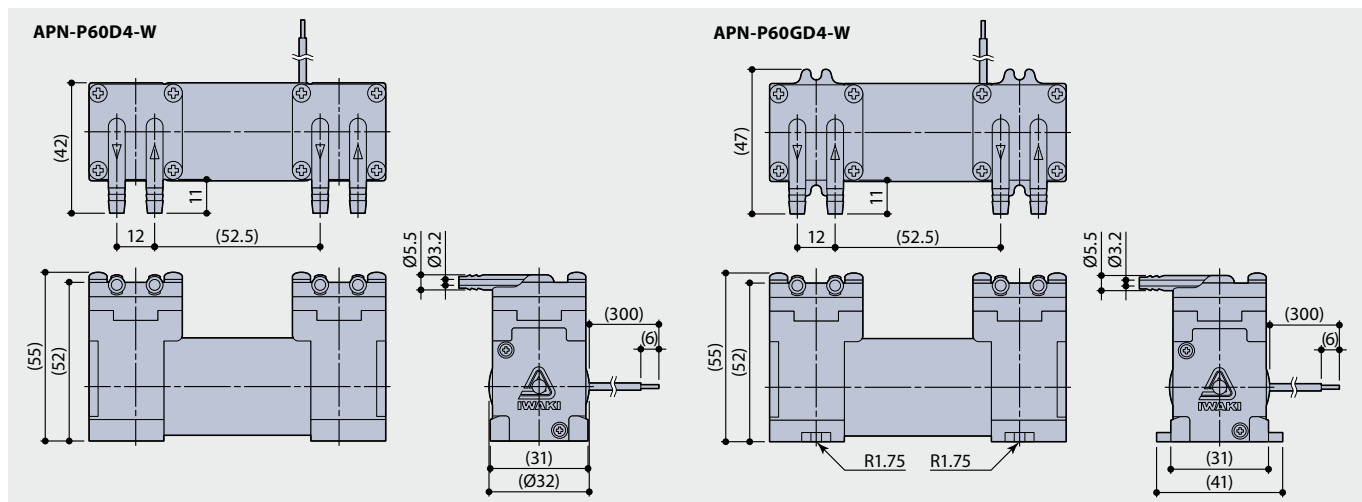
规格

输送气体	最大风量	mL/min	2400
	最大吐出压力	MPa	0.08
	最大真空度 (绝对)	kPa	47.99
	输送气体温度	°C	5 ~ 40
输送液体	最大流量 <sup>注</sup>	mL/min	1000
	最大吐出压力	MPa	0.05
	输送液体温度	°C	10 ~ 40

电机规格	输出功率	W	16
	消耗功率 <sup>注</sup>	W	20.6
	额定电流 <sup>注</sup>	A	0.86
	额定电压	V	DC24
重量	g	240	

注: 液体温度为 20 °C 时

外形尺寸 (mm) (数据仅供参考, 请向易威奇索要正规图纸)



www.iwaki.hk

全国服务热线: 400-0668-157

易威奇大中华销售服务网  
Iwaki sales network in China



易威奇 (香港) 总公司

电话: (852)2607 1168 传真: (852)2607 1000  
电邮: hkoffice@iwaki.hk

易威奇 (北京)

电话: 86(10)6442 7713 传真: 86(10)6442 7712  
电邮: bjoffice@iwaki.hk 邮编: 100029

易威奇 (上海)

电话: 86(21)6272 7502 传真: 86(21)6272 6929  
电邮: shoffice@iwaki.hk 邮编: 200041

易威奇 (广州)

电话: 86(20)8435 0603 传真: 86(20)8435 9181  
电邮: gzoffice@iwaki.hk 邮编: 510250



使用前请仔细阅读使用说明书。

插图仅供参考, 内部如有变动, 恕不另行通知, 详情请与易威奇联系。

